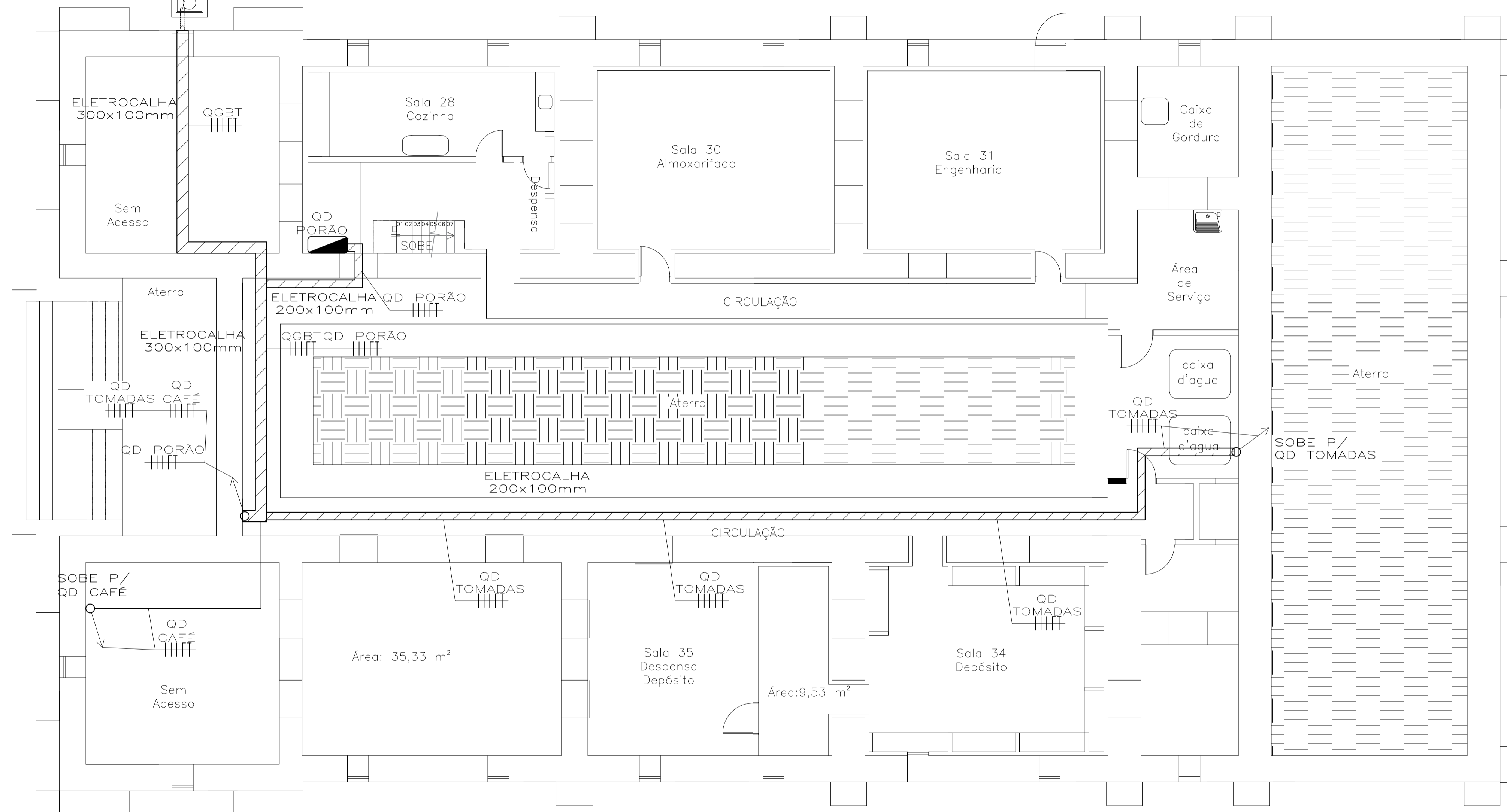


CAIXA DE PASSAGEM
 VEM DO QUADRO DE MEDIÇÃO



PLANTA BAIXA SUBSOLO

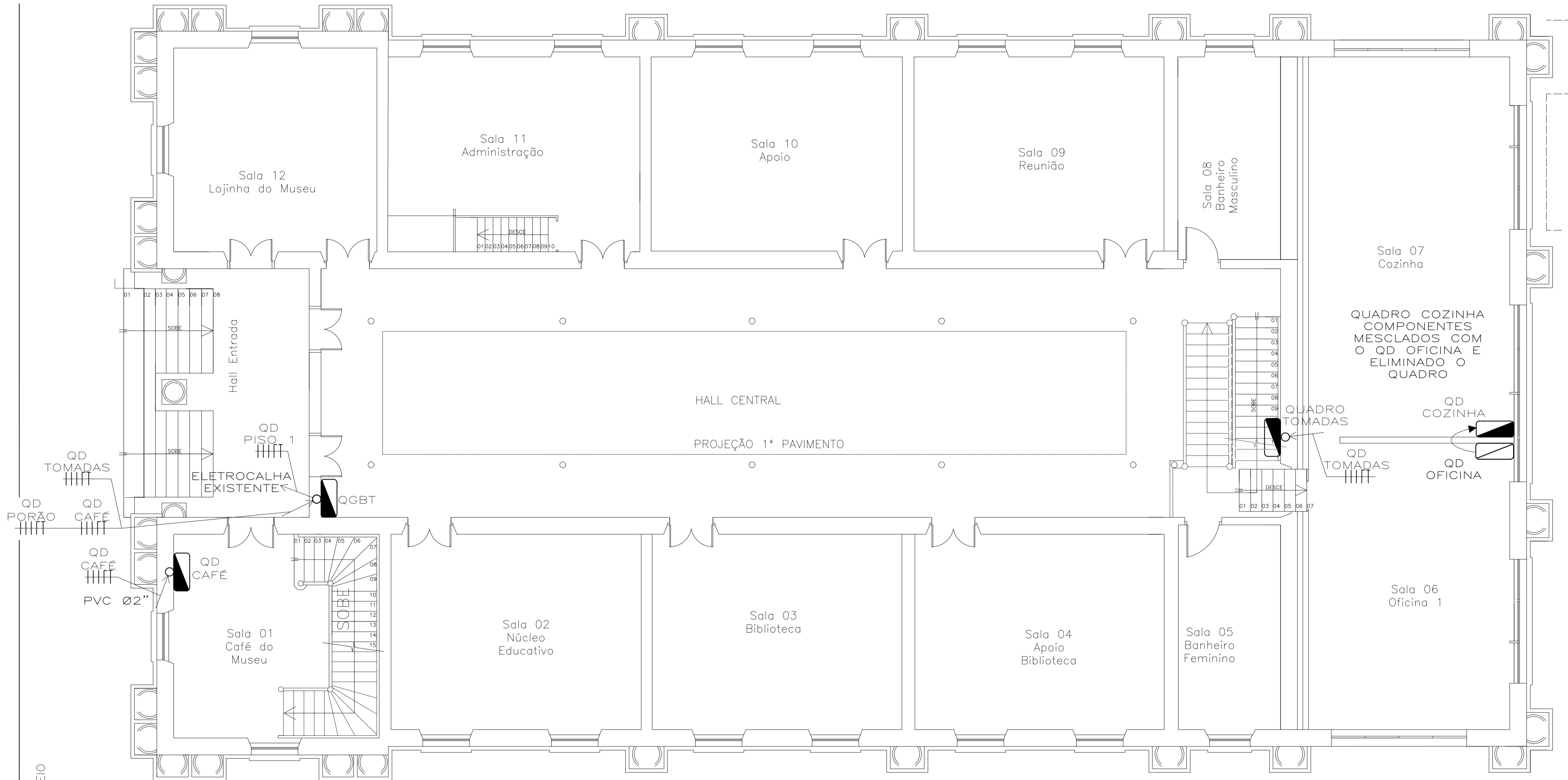
SIMBOLOGIA

	-QUADRO DE PROTEÇÃO E DISTRIBUIÇÃO
	-CONDUTO QUE SOBE
	-CONDUTO QUE DESCE
	-CONDUTO QUE SOBE E DESCE
	-ELETROCALHA (DIMENSÕES INDICADAS)
	-ELETRODUTO PVC RÍGIDO



POLO COMÉRCIO E INSTALAÇÕES ELÉTRICAS EIRELI
 RUA JOSÉ FABRE, 100 - BAIRRO MINA BRASIL CRICIÚMA/SC
 FONE/FAX: (48) 3438-5227

CONTRATANTE: MUSEU DA ESCOLA CATARINENSE - MESC/UDESC	
OBRA: REFORMA DAS INSTALAÇÕES ELÉTRICAS DO MESC/UDESC	LOCAL: RUA SALDANHA MARINHO, 196 CENTRO - FLORIANÓPOLIS/SC
REFERÊNCIAS: -PLANTA BAIXA SUBSOLO -SIMBOLOGIA	PROJETO: ELÉTRICO AS-BUILT
PROJETO: MARCIEL C. CASAGRANDE ENGº ELETRICISTA - CREA/SC 109.176-6	PRANCHA: 01/05
ESCALA: 1/75	DESENHO: DAYAN DELLA VECCHIA PEREIRA
DATA: FEVEREIRO DE 2022	CONTRATANTE



PLANTA BAIXA PAVIMENTO TÉRREO

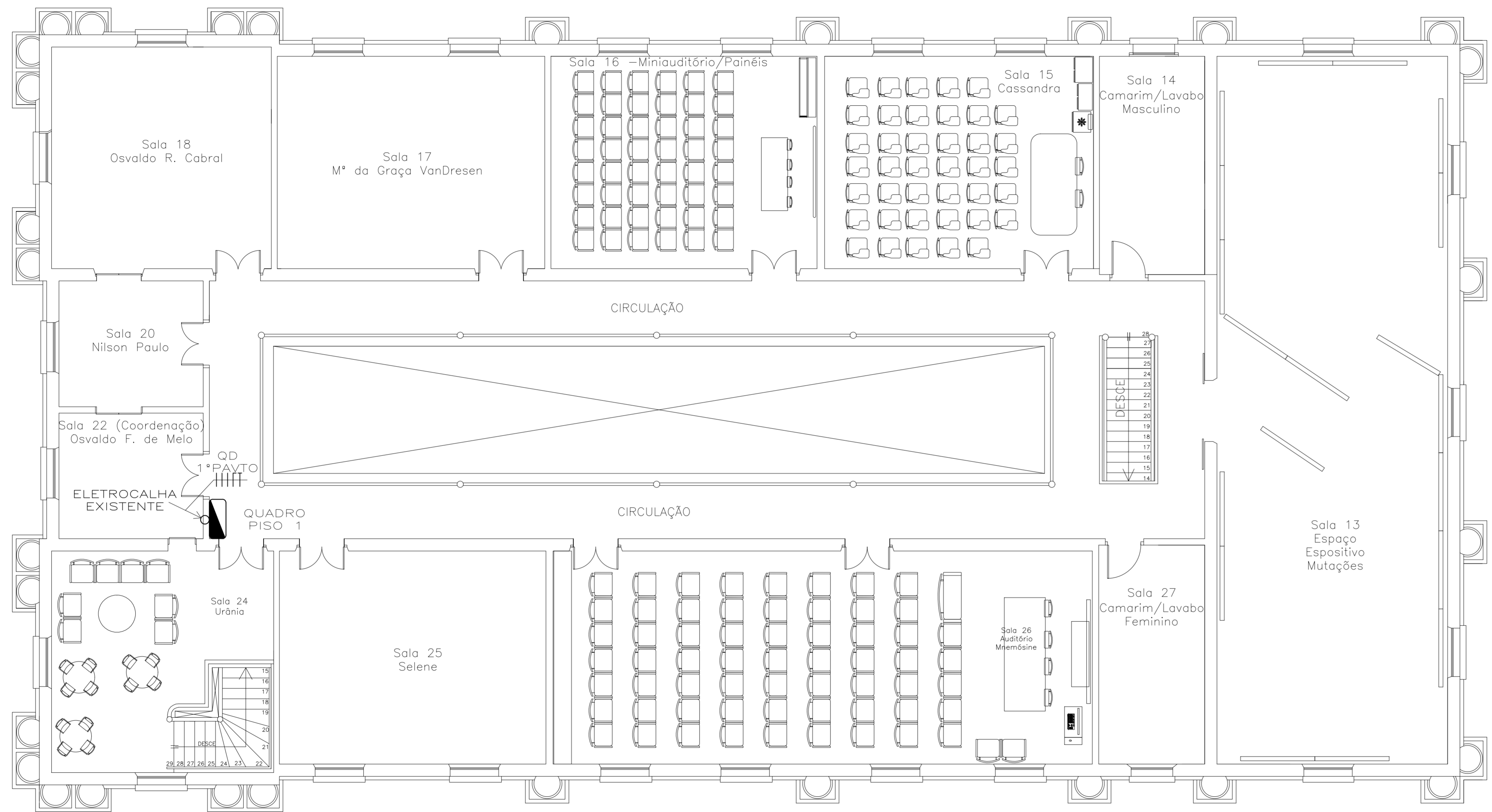
SIMBOLOGIA

	—QUADRO DE PROTEÇÃO E DISTRIBUIÇÃO
	—CONDUTO QUE SOBE
	—CONDUTO QUE DESCE
	—CONDUTO QUE SOBE E DESCE
	—ELETRETROCALHA (DIMENSÕES INDICADAS)
	—ELETRODUTO PVC RÍGIDO



POLO COMÉRCIO E INSTALAÇÕES ELÉTRICAS EIRELI
 RUA JOSÉ FABRE, 100 – BAIRRO MINA BRASIL CRICIÚMA/SC
 FONE/FAX: (48) 3438-5227

CONTRATANTE: MUSEU DA ESCOLA CATARINENSE – MESC/UDESC	
OBRA: REFORMA DAS INSTALAÇÕES ELÉTRICAS DO MESC/UDESC	LOCAL: RUA SALDANHA MARINHO, 196 CENTRO – FLORIANÓPOLIS/SC
REFERÊNCIAS: —PLANTA BAIXA TÉRREO —SIMBOLOGIA	PROJETO: ELÉTRICO AS-BUILT
PRANCHA: 02/05	DESENHO: DAYAN DELLA VECCHIA PEREIRA
PROJETO: MARCIEL C. CASAGRANDE ENGº ELETRICISTA – CREA/SC 109.176-6	ESCALA: 1/75
	DATA: FEVEREIRO DE 2022
PROJETO:	CONTRATANTE



PLANTA BAIXA 1º ANDAR

SIMBOLOGIA

	-QUADRO DE PROTEÇÃO E DISTRIBUIÇÃO
	-CONDUTO QUE SOBE
	-CONDUTO QUE DESCE
	-CONDUTO QUE SOBE E DESCE
	-ELETRETROCALHA (DIMENSÕES INDICADAS)
	-ELETRODUTO PVC RÍGIDO

POLO ENGENHARIA ELÉTRICA
 POLO COMÉRCIO E INSTALAÇÕES ELÉTRICAS EIRELI
 RUA JOSÉ FABRE, 100 - BAIRRO MINA BRASIL CRICIÚMA/SC
 FONE/FAX: (48) 3438-5227

CONTRATANTE:
MUSEU DA ESCOLA CATARINENSE - MESC/UDESC

OBRA:
REFORMA DAS INSTALAÇÕES ELÉTRICAS DO MESC/UDESC

LOCAL:
 RUA SALDANHA MARINHO, 196
 CENTRO - FLORIANÓPOLIS/SC

REFERÊNCIAS:
 -PLANTA BAIXA 1º ANDAR
 -SIMBOLOGIA

PROJETO:
ELÉTRICO AS-BUILT

PRANCHA:
 03/05

PROJETO:
MARCIEL C. CASAGRANDE
 ENGº ELETRICISTA - CREA/SC 109.176-6

DESENHO:
DAYAN DELLA VECCHIA PEREIRA

ESCALA:
 1/75

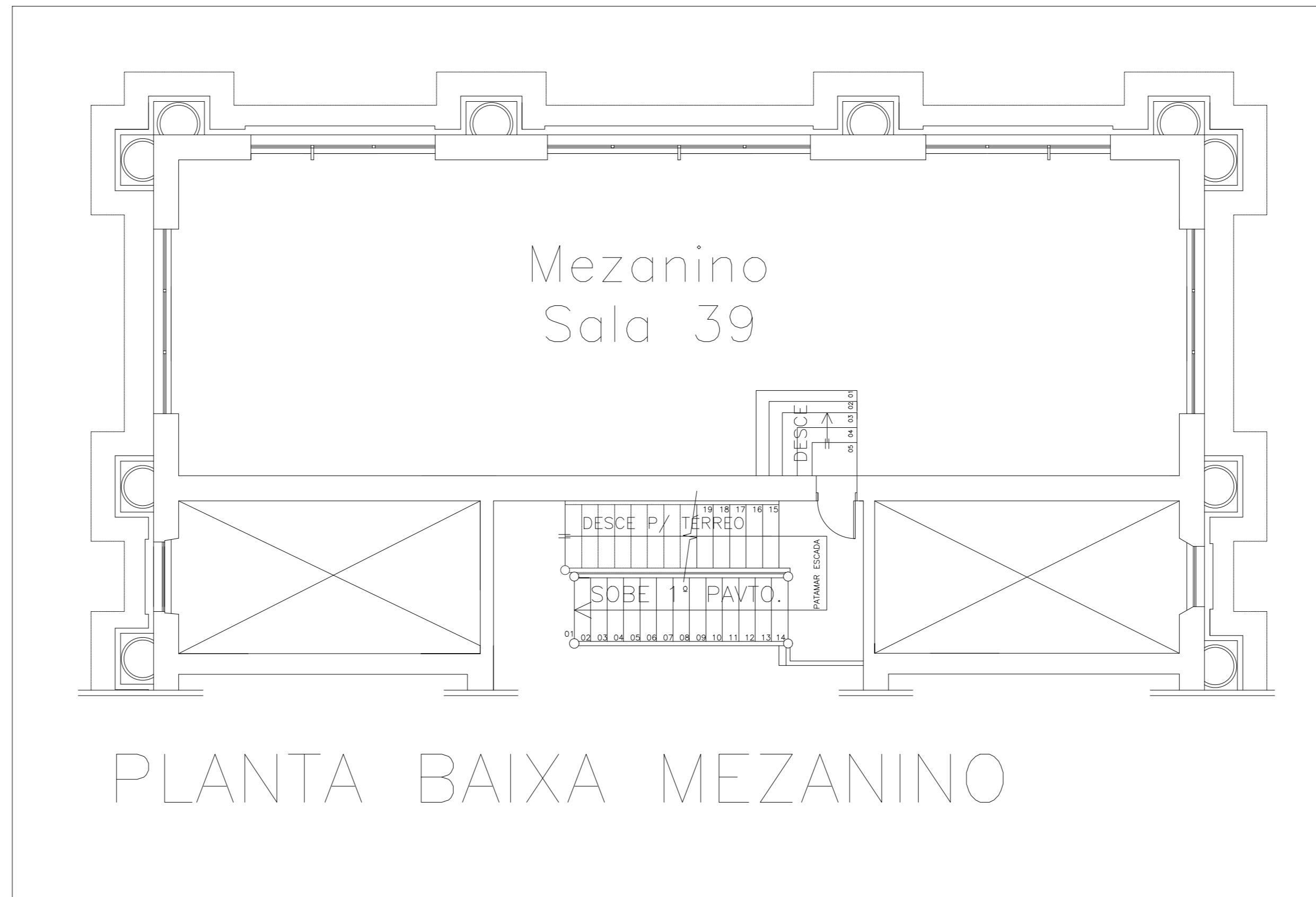
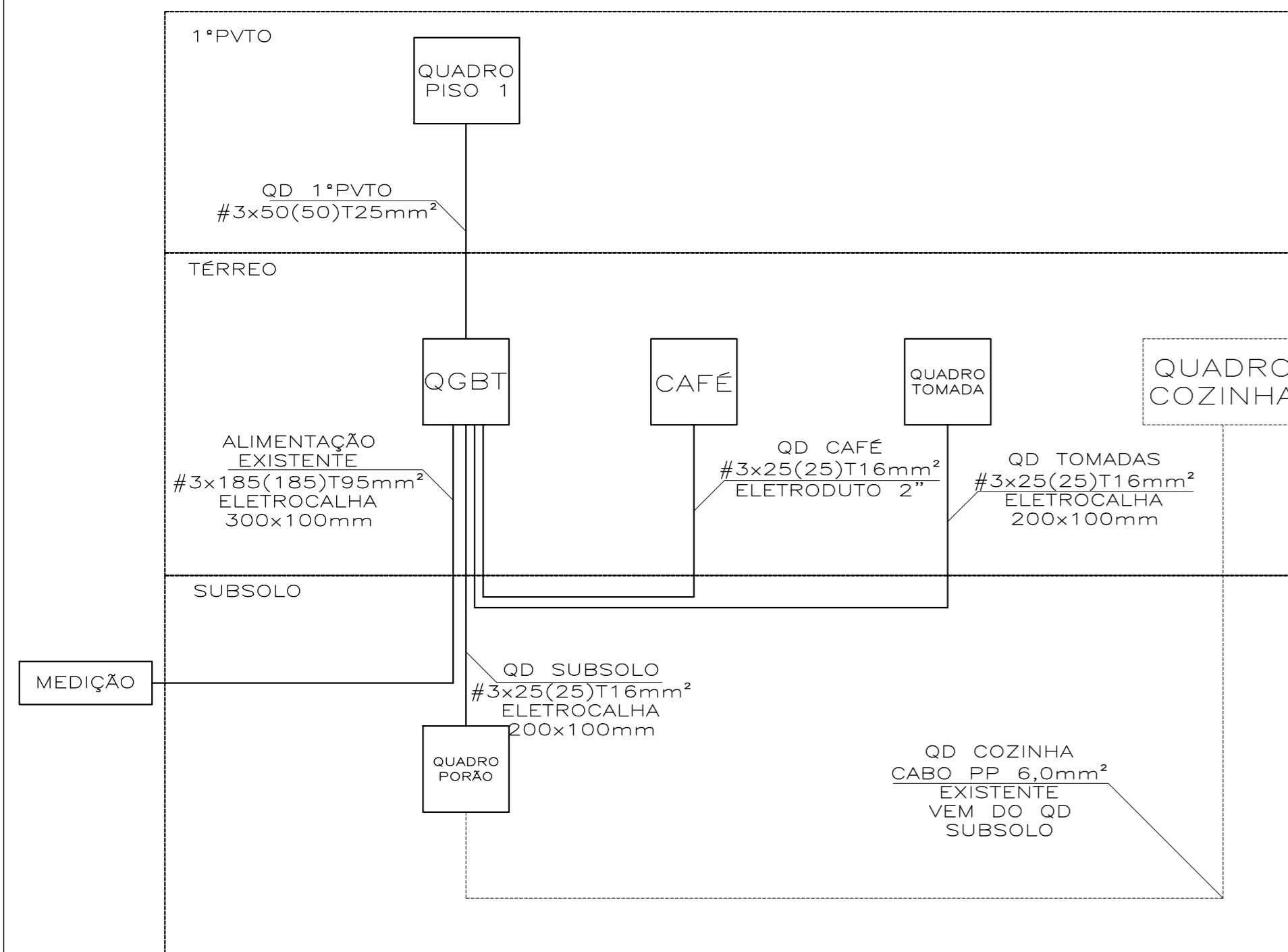
DATA:
 FEVEREIRO DE 2022

PROJETO: _____

CONTRATANTE: _____

SIMBOLOGIA

	-QUADRO DE PROTEÇÃO E DISTRIBUIÇÃO
	-CONDUTO QUE SOBE
	-CONDUTO QUE DESCE
	-CONDUTO QUE SOBE E DESCE
	-ELETRETROCALHA (DIMENSÕES INDICADAS)
	-ELETRODUTO PVC RÍGIDO



POLO COMÉRCIO E INSTALAÇÕES ELÉTRICAS EIRELI
RUA JOSÉ FABRE, 100 – BAIRRO MINA BRASIL CRICIÚMA/SC
FONE/FAX: (48) 3438-5227

CONTRATANTE:

MUSEU DA ESCOLA CATARINENSE – MESC/UDESC

OBRA:

REFORMA DAS INSTALAÇÕES ELÉTRICAS DO MESC/UDESC

LOCAL:
RUA SALDANHA MARINHO, 196
CENTRO – FLORIANÓPOLIS/SC

REFERÊNCIAS:

-PLANTA BAIXA MEZANINO
-DIAGRAMA ESQUEMÁTICO DOS ALIMENTADORES
-SIMBOLOGIA

PROJETO:

ELÉTRICO AS-BUILT

PRANCHA:

04/05

DESENHO:

DAYAN DELLA VECCHIA PEREIRA

PROJETO:

MARCIEL C. CASAGRANDE
ENGº ELETRICISTA – CREA/SC 109.176-6

ESCALA:

1/75

DATA:

FEVEREIRO DE 2022

PROJETO:

CONTRATANTE

DIAGRAMA UNIFILAR QGBT TÉRREO

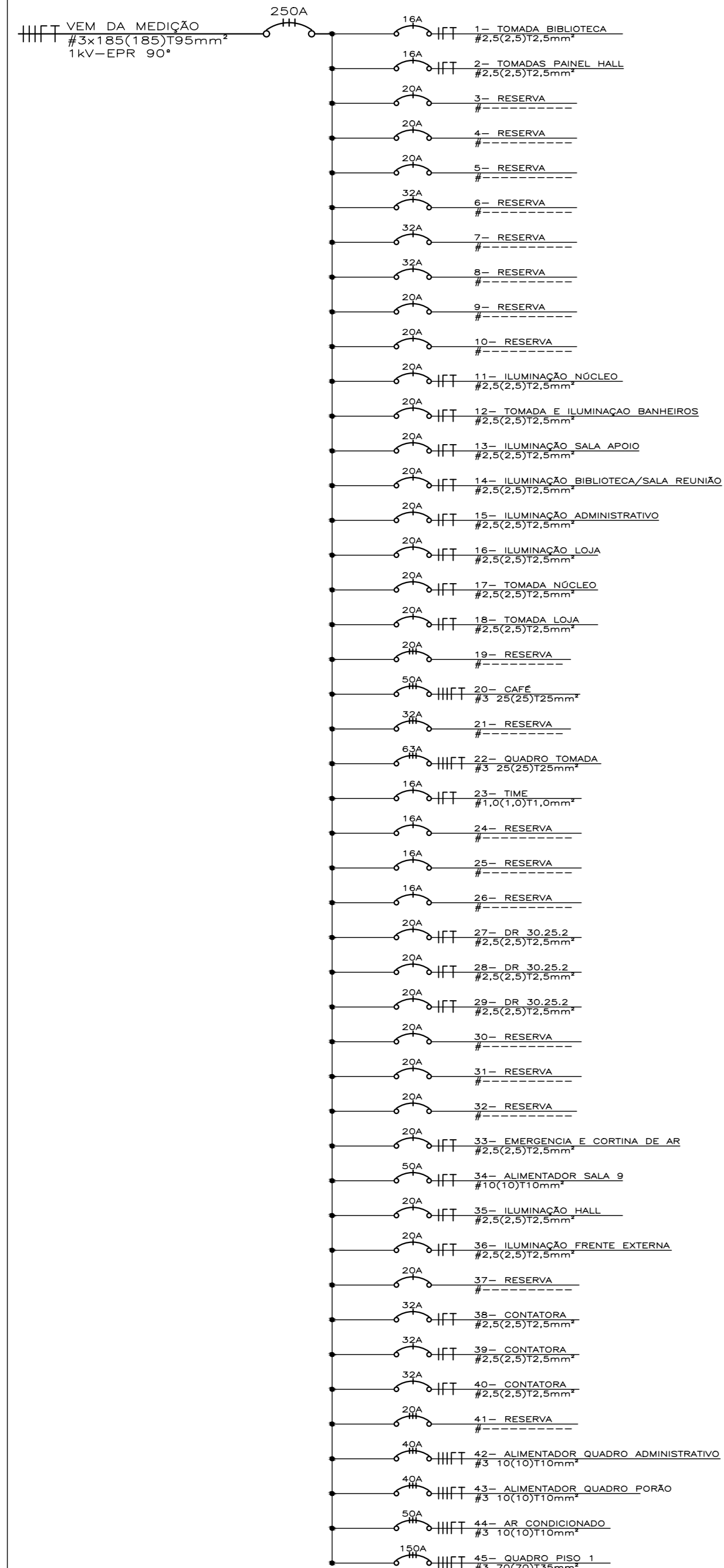


DIAGRAMA UNIFILAR QUADRO PISO 1

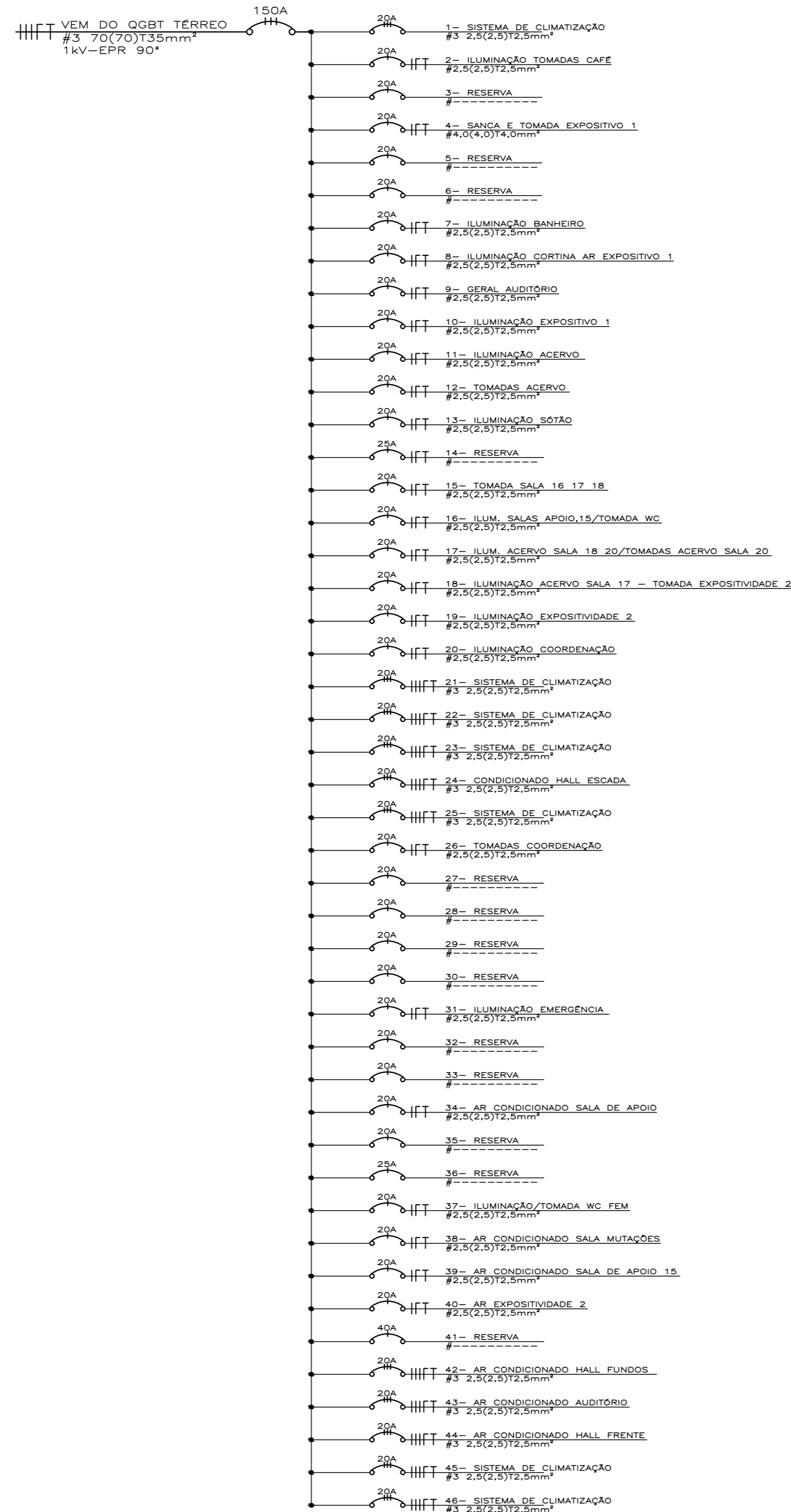


DIAGRAMA UNIFILAR QUADRO PORÃO

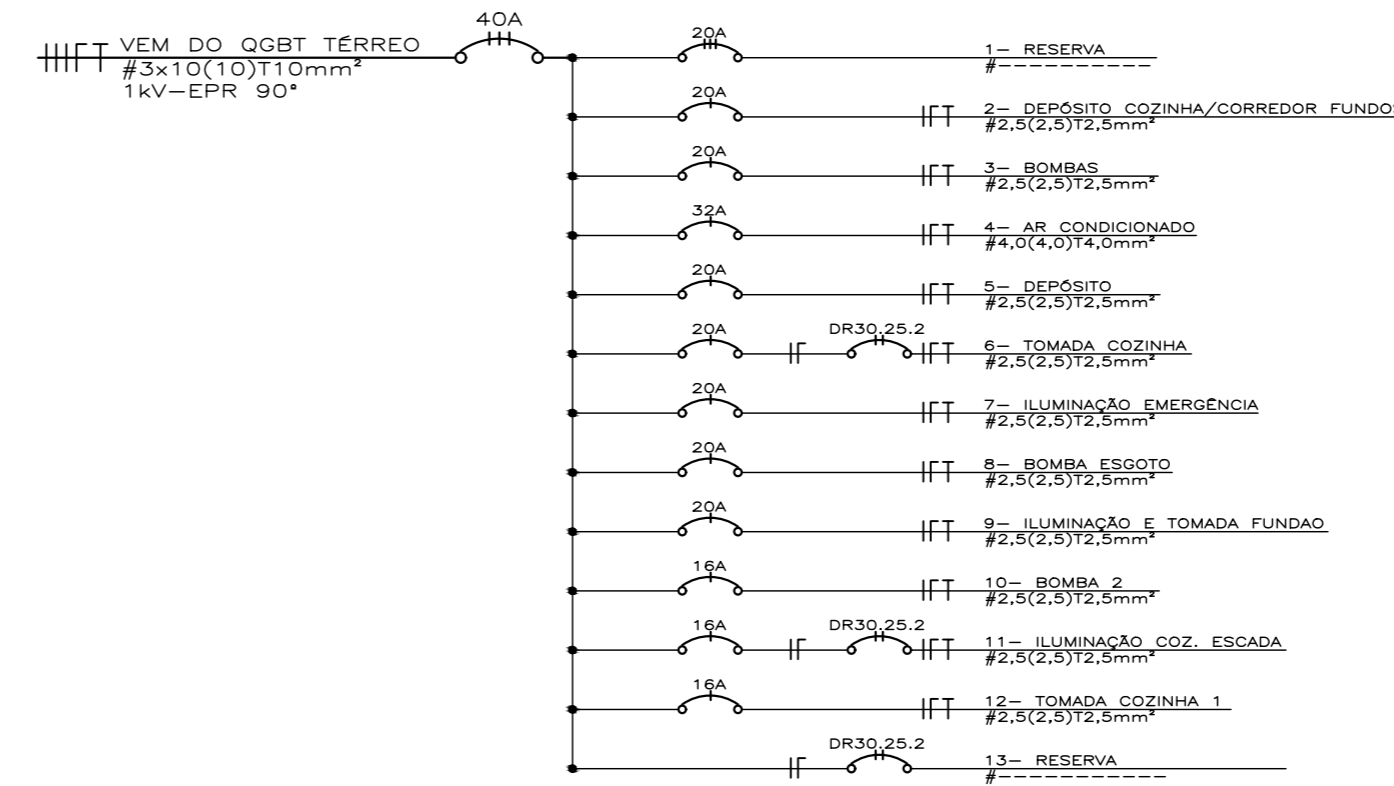


DIAGRAMA UNIFILAR QUADRO TOMADA

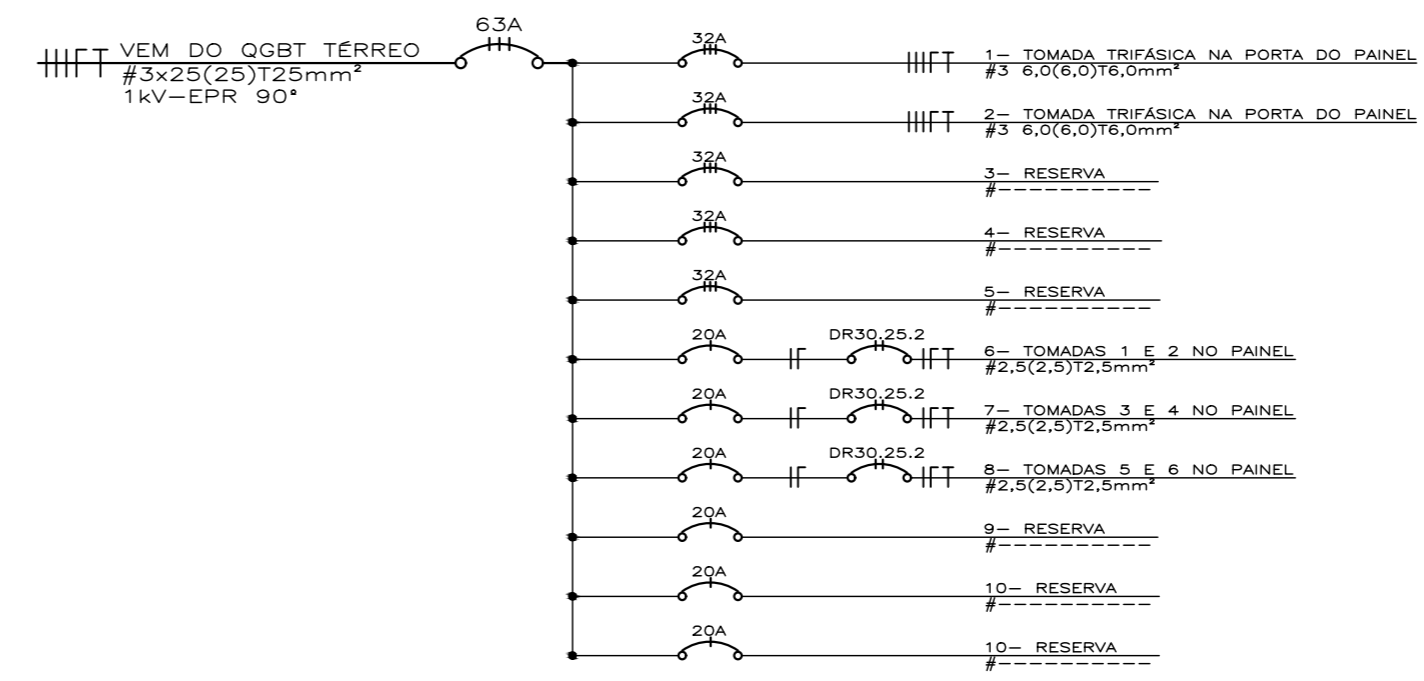


DIAGRAMA UNIFILAR QUADRO CAFÉ

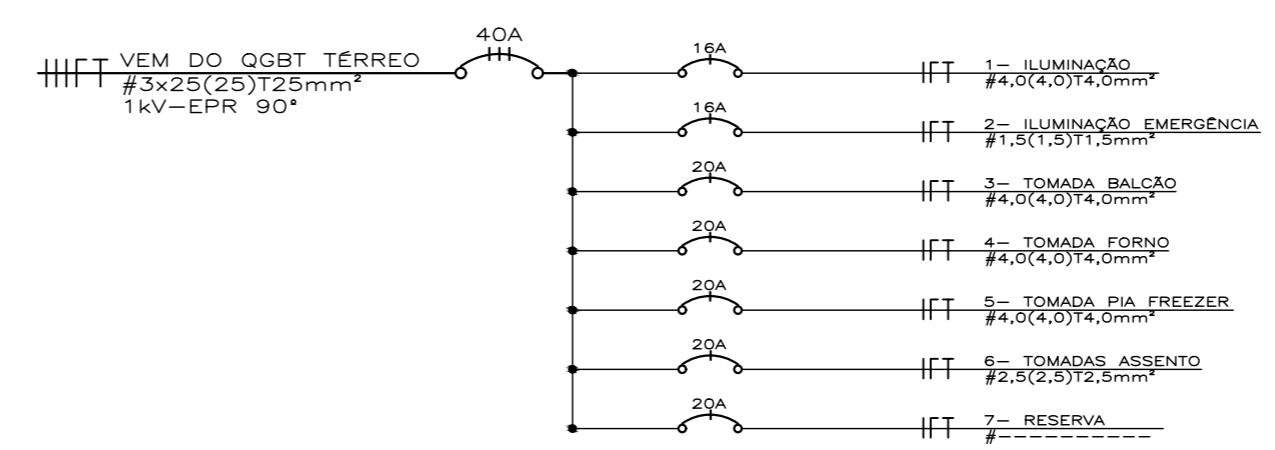
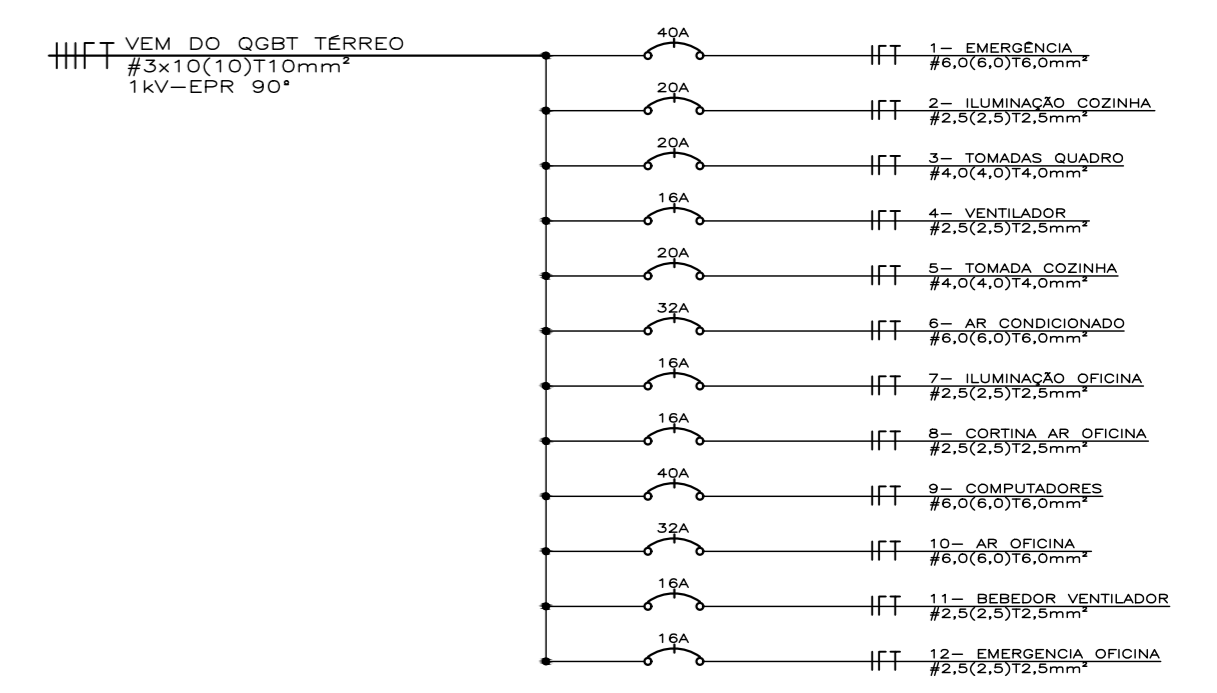


DIAGRAMA UNIFILAR QUADRO COZINHA



POLO ENGENHARIA ELÉTRICA
 POLO COMÉRCIO E INSTALAÇÕES ELÉTRICAS EIRELI
 RUA JOSÉ FABRE, 100 – BAIRRO MINA BRASIL CRICIÚMA/SC
 FONE/FAX: (48) 3438-5227

CONTRATANTE: MUSEU DA ESCOLA CATARINENSE – MESC/UDESC	
OBRA: REFORMA DAS INSTALAÇÕES ELÉTRICAS DO MESC/UDESC	LOCAL: RUA SALDANHA MARINHO, 196 CENTRO – FLORIANÓPOLIS/SC
REFERÊNCIAS: -DIAGRAMA UNIFILAR	PROJETO: ELÉTRICO AS-BUILT
PROJETO: MARCIEL C. CASAGRANDE ENGº ELETRICISTA – CREA/SC 109.176-6	PRANCHA: 05/05
	DESENHO: DAYAN DELLA VECCHIA PEREIRA
	ESCALA: SEM ESCALA
	DATA: FEVEREIRO DE 2022
PROJETO:	CONTRATANTE: