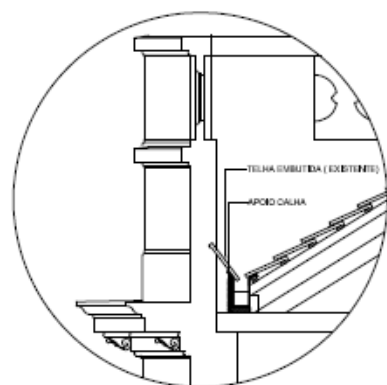
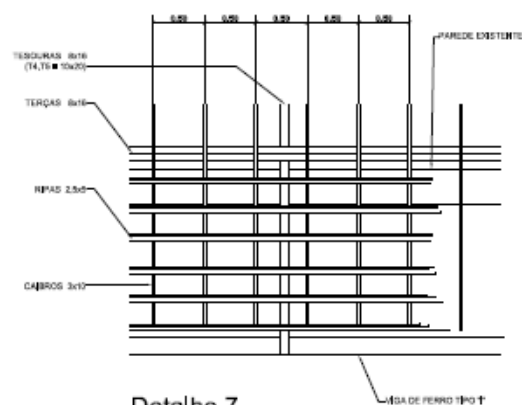


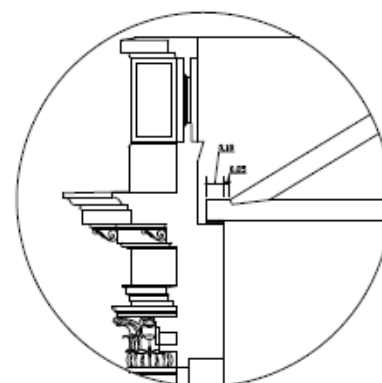
Corte B-B
escala 1:50



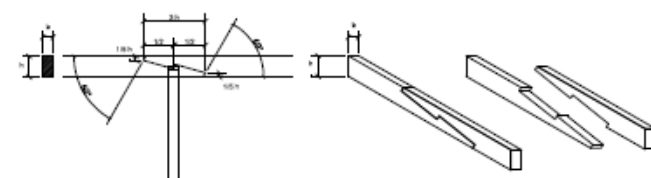
Detalhe 6
escala 1:25



Detalhe 7
escala 1:25



Detalhe
APOIO DA LINHA DAS TESOURAS
escala 1:25



Detalhe Emenda das Terças e Linha das Tesouras
escala 1:25

PROJETO RESTAURAÇÃO COBERTURA
FACULDADE DE EDUCAÇÃO - FAED
MUSEU DA ESCOLA CATARINENSE
ENDEREÇO: RUA SALGADINHO MARTINS, 180 - CENTRO - FLORIANÓPOLIS - SC

PROJETO ARQUITETÔNICO
EDY GENOVEZ LUFT - CREA - 5828-6
PROFESSOR: RUI GOMES ALVES - CREA - 11.183-1 - CANTO DA RUA 10 - FLORES DO SUDESTE - FLORESÓPOLIS - SC

CONTEÚDO:
CORTE B-B, DETALHES 6 E 7,
APOIO LINHA TESOURA E EMENDA TERÇAS

PROPOSTA DE:
UDESC - UNIV. DO ESTADO DE SANTA CATARINA

06⁰⁷

DATA: _____ LOCAL: _____
NOME: _____ DATA: 05/2003

TODOS OS DIREITOS RESERVADOS. É PROIBIDO O USO DE ESTE PROJETO PARA FINS COMERCIAIS SEM A AUTORIZAÇÃO DO PROJETO. O PROJETO É DE USO EXCLUSIVO DO CLIENTE. NÃO SE RESPONSABILIZA POR ERROS DE CÁLCULO OU OMISSÃO DE INFORMAÇÕES.